



ergo-T & ergo-T plus

TASTIERE TOUCHSCREEN
KSI2100040.302 - KSI2100041.302

INTRODUZIONE

ergo-T ed ergo-T plus sono le tastiere touchscreen di ultima generazione, l'interfaccia ideale di comando e controllo delle centrali lares 4.0.

A differenza di tutti i prodotti touchscreen tipici del mercato della Sicurezza, le tastiere ergo-T ed ergo-T plus si differenziano per un contrasto ed una risoluzione paragonabile a quella dei dispositivi consumer, quindi più vicine alla esperienza utente di tutti i giorni.

Esse, non comunicando con la centrale su BUS, utilizzano la porta di rete. In questo modo, non solo è possibile gestire tutte le numerose funzioni in ambito Sicurezza Antintrusione, ma anche le funzioni di Videosorveglianza e Controllo Accessi, fino a quella che oggi viene definita in senso lato Domotica o Smart Home/Smart Building (cioè gestioni delle varie Automazioni, Luci, Temperature, Avvolgibili motorizzati, Elettrodomestici, Irrigazione, ecc.).

Nonostante sfruttino la porta di rete, le ergo-T ed ergo-T plus sono acquisite dalla centrale con una veloce procedura di apprendimento, senza bisogno di alcuna configurazione sul router; esse, inoltre, possono essere supervisionate dalla centrale come una normale tastiera su BUS.

Le tastiere ergo-T ed ergo-T plus dispongono di una interfaccia grafica in linea con l'applicazione mobile lares 4.0: questo garantisce all'utente la stessa esperienza d'uso, sia che controlli la centrale localmente, sia che lo faccia da remoto.

Esse sono facilmente personalizzabili dall'utente nel tema (chiaro o scuro) e con l'utilizzo di 6 comandi preferiti, che possono essere inseriti direttamente nella Dashboard.

Inoltre, si adattano ad ogni esigenza di installazione: in ambito residenziale possono essere usate per accedere a tutte le funzioni di Smart Home senza bisogno di inserire il PIN, che viene richiesto solo per le operazioni relative alla Sicurezza; in ambito commerciale si possono usare in modalità protetta, per cui si può navigare tra le varie funzioni disponibili solo inserendo un PIN utente valido.

Le tastiere ergo-T ed ergo-T plus hanno una loro collocazione ideale all'interno di qualsiasi scatola da parete DIN 503 o rotonda (con passo da 60 mm) e possono essere alimentate sia a 12V che in PoE (Power over Ethernet).

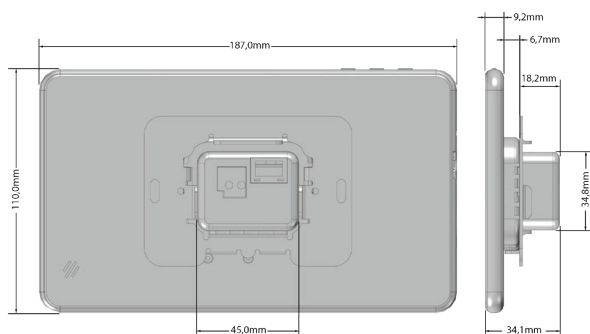
Le tastiere sono disponibili nel formato da 7" (ergo-T) e da 10" (ergo-T plus).

DATASHEET

DATI TECNICI

Caratteristiche principali ergo-T

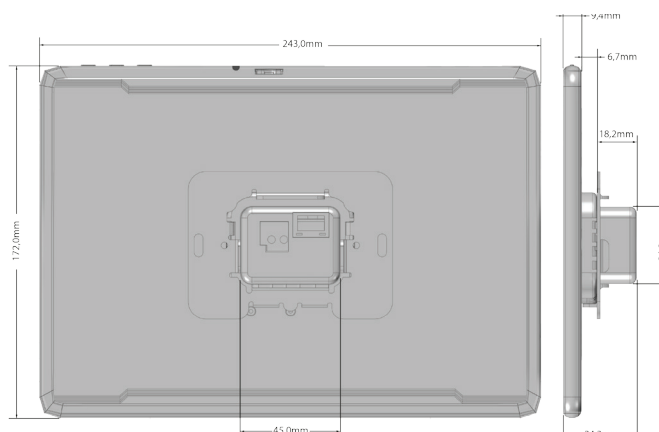
Interfaccia IP: PoE - 13W max
Alimentazione: 10 -15Vcc, 700mA max
Display Touch Capacitivo: 7" TFT
Risoluzione: 1920x1200 (FHD)
CPU: Rockchip 3368 Octacore
GPU: Mali-400MP GPU
Sistema Operativo: Android 7.0
RAM: 2 GB
Nand Flash: 8 GB
SD Card Slot: max 32 GB



ergo-T

Caratteristiche principali ergo-T plus

Interfaccia IP: PoE - 13W max
Alimentazione: 10 - 15Vcc, 700mA max
Display Touch Capacitivo: 10" TFT
Risoluzione: 1920x1200 (FHD)
CPU: Rockchip 3368 Octa core
GPU: Mali-400MP GPU
Sistema Operativo: Android 7.0
RAM: 2 GB
Nand Flash: 8 GB
SD Card Slot: max 32 GB



ergo-T plus



- ① alimentazione 13,8 Vcc
- ② 10/100 T + PoE connessione ethernet
- ③ asola di fissaggio
- ④ staffa di fissaggio per scatola DIN 503 e rotonda passo 60 mm
- ⑤ viti di fissaggio

APP lares 4.0



Attraverso questa nuova applicazione si trasmette subito al cliente una USER EXPERIENCE del tutto nuova: facilissima fruibilità e semplicità d'uso, una completezza totale che permette all'utilizzatore di avere sempre sotto controllo in maniera Sicura la sua residenza, il proprio ufficio o edificio commerciale o industriale . Un'unica APP che permette di monitorare i diversi aspetti della Sicurezza (Antintrusione, VideoSorveglianza, Controllo degli Accessi) e contemporaneamente della Home Automation e della BMS (Building Management System).

MASSIMA LIBERTÀ e CREATIVITÀ: per la prima volta l'utente stesso, senza necessità di chiedere l'intervento del proprio installatore, potrà configurare lui stesso il tipo di scenario domotico desiderato e gestirlo ovunque si trovi come meglio crede.

Allo stesso modo, potrà decidere quale, tra tutte le molte Notifiche Push relative ad ogni evento si verifichi sul proprio impianto, quali soltanto desidera ricevere sul proprio smartphone o tablet.

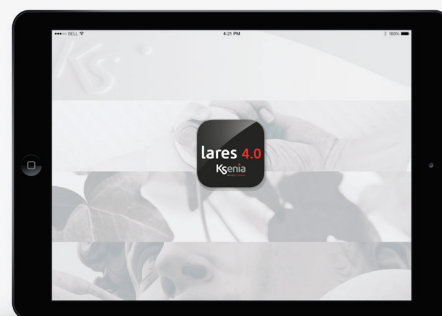
ergo-T & ergo-T plus



Smartphone



Tablet



Ksenia
security innovation

DATASHEET

COME ORDINARE

KSI2100040.302 - ergo-T

KSI2100041.302 - ergo-T plus

PARTI COMPRESSE

1 tastiera ergo-T o ergo-T plus

1 staffa di fissaggio

2 viti per scatola DIN 503

RISPETTO DELL'AMBIENTE

ergo-T & ergo-T plus sono state progettate e realizzate con le seguenti caratteristiche per ridurre l'impatto ambientale:

- Assenza di PVC
- Laminati senza Alogeno e circuiti stampati senza piombo
- Display LCD della tastiera senza mercurio e vetro dello schermo senza arsenico
- Basso Assorbimento
- Imballo realizzato per la maggior parte con fibre riciclate e materiali provenienti da fonti rinnovabili.

