

AVENAR panel 2000



- ▶ Panoul de incendiu modular, compact, care poate fi extins până la 4 bucle, permite realizarea unor soluții personalizate pentru aplicații de dimensiuni mici și medii.
- ▶ Ecran de înaltă rezoluție, cu culori strălucitoare, pentru a indica alarme și evenimente
- ▶ Suport tactil de 8", cu butoane fixe și programabile, care pot fi adaptate în funcție de situație
- ▶ Comutator Ethernet integrat pentru cuplare în rețea și interfețe pentru servicii la distanță, administrarea clădirilor și sisteme de alarmă vocală
- ▶ Adaptabil la cerințele și reglementările locale

Centrala de incendiu permite funcționarea combinată a tehnologiei adresabile analogice și a tehnologiei convenționale. Susține conectarea perifericelor în topologie liniară sau buclă. Detectoarele de incendiu adresabile analogice, punctele de apel manual, dispozitivele de semnalizare, intrările și ieșirile sunt identificate și gestionate de către centrala de incendiu ca elemente individuale. În funcție de structura clădirii, perifericele sunt grupate prin software în zone logice.

Kitul panoului de incendiu modular, compact este livrat în carcasă. Modulele funcționale se pot cupla pe șina din interiorul carcasei. Șina asigură alimentarea și comunicarea internă pentru modulele funcționale.

Este disponibilă o gamă largă de module funcționale care asigură diferite conexiuni și funcții: bucle adresabile, zone convenționale, intrări și ieșiri, precum și interfețe cu diverse dispozitive. Panoul de alarmă de incendiu poate fi echipat cu 6 module funcționale, din care cel mult 4 pot fi module tip buclă adresabile analogice. În acest fel, panoul de incendiu este compatibil cu aplicații de dimensiuni mici și medii. Panoul de incendiu este disponibil cu 2 tipuri diferite de carcase:

- Carcasă cu montare pe perete
- Carcasă cu montare pe cadru

Carcasele înguste pentru perete sunt concepute pentru montare direct pe perete. Carcasele cu montare pe cadru necesită un cadru suplimentar între carcasă și perete. Cadru asigură spațiul liber necesar, de ex. pentru cablaje, convertoare media și baterii mai mari. Kiturile de instalare speciale permit și ele montarea în rastele de 19".

Controlerul este componenta principală a panoului de incendiu. Toate mesajele sunt afișate pe un ecran color. Ecranul tactil permite operarea întregului sistem. Interfața ușor de utilizat se adaptează la situații variate. Aceasta asigură operarea corectă, care este simplă, clară, precum și orientată și intuitivă. Centralele și panourile seriei AVENAR și ale seriei FPA-5000 (MPC-xxxx-B și MPC-xxxx-C) se pot combina într-o rețea folosind interfețele Ethernet și de magistrală CAN. Panoul la distanță asigură operarea descentralizată a centralei sau a rețelei de centrale. Integrarea în sisteme de mari dimensiuni se poate realiza prin intermediul unei interfețe Ethernet cu centrala superior ierarhică Bosch (UGM) sau cu Building Integration System (BIS). Integrarea în sisteme de management terțe este posibilă dacă există un server OPC disponibil și cu Software Development Kit.

O interfață de date permite monitorizarea și controlul complet asupra sistemelor de alarmă vocală Bosch. Din acest motiv, centrala de incendiu este o soluție completă pentru sistemele de siguranță. centrala de incendiu se configurează pe laptop cu ajutorul software-ului de programare FSP-5000-RPS. Software-ul de programare permite adaptarea continuă, de ex. la cerințele și reglementările naționale specifice.

Prezentare generală a sistemului

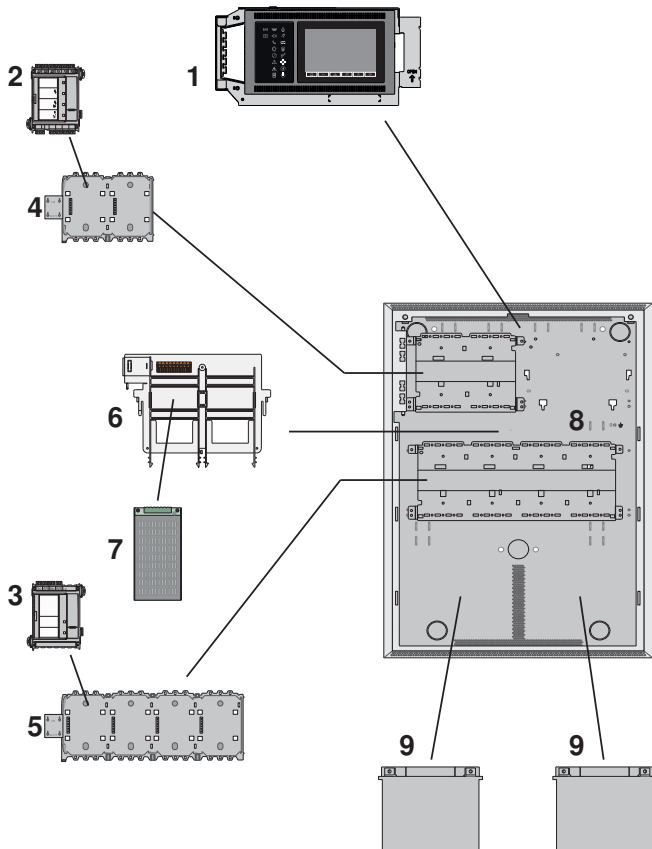


Fig. 1: Exemplu de configurație

- | | |
|--|---|
| 1 Controler de panou
FPE-2000-PPC, licență
premium | 2 Modul de controler baterie
BCM-0000-B |
| 3 Modul de magistrală LSN, LSN
0300 A | 4 Șină de montaj scurtă
PRS-0002-C |
| 5 Șină de montaj lungă PRD
0004 A | 6 Suport sursă de alimentare |
| 7 Unitate de alimentare | 8 Carcasă panou CPH 0006
pentru 6 module |
| 9 Baterii | |

Funcții

AVENAR panel 2000 este un panou modular, compact, de detecție a incendiilor pentru sisteme de dimensiuni mici și medii. Este furnizat în mod standard cu carcasă, controler de panou, sursă de alimentare, modul controler baterie și un modul buclă LSN. În funcție de necesitățile specifice proiectului, panoul de

detecție incendiu poate fi prelungit cu până la patru module buclă LSN 0300 A, în total șase module funcționale. Fiecare buclă poate conține până la 254 LSN elemente.

Indicația de alarmă

Toate mesajele sunt afișate pe afișaj într-o culoare strălucitoare. Mesajele afișate conțin următoarele informații:

- Tip mesaj
- Tip element care declanșează
- Descrierea locației exacte a elementului care declanșează
- Zona logică și adresa secundară a elementului care declanșează

18 LED-uri pictograme oferă informații continue despre starea de funcționare a panoului sau a sistemului. Un LED pictogramă roșu indică o alarmă. Un LED pictogramă cu aprindere intermitentă în galben indică o defecțiune. Un LED pictogramă cu aprindere continuă în galben indică o funcție dezactivată. Un LED pictogramă verde indică funcționarea corectă.

Două LED-uri de stare, unul roșu și unul galben, sunt programabile. Cel roșu indică o alarmă autodefinită. Cel galben indică o defecțiune sau o dezactivare autodefinită.

Sunt disponibile modulele suplimentare de semnalizare, fiecare cu 16 LED-uri roșii și 16 LED-uri galbene, pentru a indica un număr mare de alarme, defecțiuni și dezactivări autodefinite.

Operarea și procesarea mesajelor

Pentru operarea panoului, peste afișaj este instalat un suport tactil de 8 inci, ca mediu de intrare. Există 6 butoane cu funcții fixe, precum și 3 taste funcționale programabile.

Exemple pentru alocarea tastelor funcționale:

- Setează controlerul de panou la modul de operare zi, setează controlerul de panou la modul de operare noapte
- Activați ieșirile sau punctele de detectare, dezactivați ieșirile sau punctele de detectare
- Setează sensibilitatea standard a sensorului, setați sensibilitatea alternativă a sensorului

Fiecare tastă funcțională are un indicator de stare virtual.

În orice moment, tastele funcționale pot fi controlate de un operator cu suficiente drepturi de utilizator.

Prezentare generală ieșiri și zone de evacuare

În orice moment, operatorul poate obține o prezentare generală clară a fiecărei zone de evacuare și a fiecărei ieșiri conectate la echipamentul de protecție împotriva incendiilor. Fiecare zonă și fiecare ieșire sunt marcate cu o etichetă text programabilă și cu o culoare clar distinctivă care denotă starea: verde indică starea de inactivitate, cu alimentare disponibilă. Roșul indică o activare în condiția de alarmă de incendiu și fucsia indică o activare fără o condiție de alarmă de incendiu. Galbenul indică o defecțiune sau

starea de dezactivare. Un operator cu suficiente drepturi de utilizator poate iniția evacuarea în zonele selectate și activa ieșirile conectate la echipamentul de protecție împotriva incendiilor prin intermediul interfeței cu utilizatorul.

Salvarea și tipărirea mesajelor

Jurnalul istoric păstrează la nivel intern evenimentele și alarmele primite. Jurnalul istoric are capacitatea de a stoca 10.000 de mesaje. Mesajele pot fi afișate pe afișaj și le puteți exporta. În plus, puteți conecta o imprimantă de jurnalizare prin intermediul unui modul de interfață serial pentru tipărirea în timp real a mesajelor primite.

Limbi

Operatorul poate schimba limba interfeței cu utilizatorul. În pachet este furnizat un ghid de utilizare rapid, tipărit pentru fiecare limbă. Sunt incluse următoarele limbi: engleză, germană, bulgară, croată, cehă, daneză, olandeză, estonă, franceză, greacă,

maghiară, italiană, letonă, lituaniană, poloneză, portugheză, română, rusă, sârbă, slovacă, slovenă, spaniolă, suedeză și turcă.

Gestionare operator

Sistemul poate avea până la 200 de operatori înregistrați diferiți. Conectarea este permisă cu un ID de utilizator și un cod PIN din 8 cifre.

Există patru niveluri de autorizare diferite. În funcție de nivelul de autorizare, operatorul are posibilitatea de a efectua anumite funcții, în conformitate cu EN54-2.

Licențe

Controlerul de panou este livrat cu o licență de software codată în sistemul hardware. Această licență de software este implementată în timpul producției și nu poate fi modificată, revocată sau transportată. Licența definește dimensiunea maximă a rețelei de panouri și disponibilitatea anumitor caracteristici și interfețe.

	AVENAR panel 2000, licență standard	AVENAR panel 2000, licență premium
Interfață Ethernet pentru		
Sistemul de administrare a clădirii (server OPC, BIS, FSM-5000-FSI)		•
Panou ierarhic UGM-2040		•
Sistem de alarmă vocală (Smart Safety Link)		•
Monitorizare și control		
Prezentare generală a stării	•	•
Control simultan	•	•
Control individual		•
Modularitate (număr maxim)		
Sloturi pentru module funcționale (numărul maxim, inclusiv sloturile pentru modulele LSN)	6	6
Module LSN (număr maxim)		
Module LSN 0300 A (1 slot pentru fiecare modul)	4	4
Module LSN 1500 A	0	0
Redundanță panou		
Controler panou redundant		
Tastatură ca un controler de panou redundant		
Rețea		
Rețea de panouri	tastaturi la distanță	panouri, tastaturi la distanță, servere
Număr max. de noduri	4 (1 panou, 3 tastaturi)	32

În total, sunt disponibile patru kituri AVENAR panel 2000:

- FPA-2000-SFM: licență standard. Carcasă cu montare pe cadru
- FPA-2000-PFM: licență premium. Carcasă cu montare pe cadru
- FPA-2000-SWM: licență standard. Carcasă cu montare pe perete
- FPA-2000-PWM: licență premium. Carcasă cu montare pe perete

CTN	Descriere	FPA-20 00- SFM	FPA-200 0-PFM	FPA-200 0-SWM	FPA-200 0-PWM
FPE-2000 -SPC	Controler de panou, licență standard	1	-	1	-
FPE-2000 -PPC	Controler de panou, licență premium	-	1	-	1
LSN 0300 A	Modul magistrală LSN 300 mA			1	
BCM-000 0-B	Modul controler baterie			1	
PRS-0002 -C	Șină de montaj scurtă			1	
PRD 0004 A	Șină de montaj lungă			1	
UPS 2416 A	Sursă de alimentare universală			1	
FDP 0001 A	Capac de mascare			3	
CPH 0006 A	Carcasă centrală pentru 6 module	1			-
FBH 0000 A	Cadru de fixare, mare	1			-

CTN	Descriere	FPA-20 00- SFM	FPA-200 0-PFM	FPA-200 0-SWM	FPA-200 0-PWM
HCP 0006 A	Carcasă centrală pentru 6 module		-		1
FPO-5000 -PSB-CH	Suport sursă de alimentare		-		1

Module funcționale

Modulele funcționale sunt unități încapsulate independente. Sunt fixate în sloturi pe șinele panourilor. Sursa de alimentare și traficul de date din centrală sunt asigurate astfel automat. Modulul este identificat de către panou fără a necesita setări suplimentare și funcționează în modul implicit (plug-and-play).

Cablarea la componentele externe se efectuează cu ajutorul conectorului compact/bornelor filetate. După o înlocuire, trebuie reintroduși numai conectorii; nu mai este necesară recablarea extinsă.

Modul	Descriere	Funcție
ANI 0016 A	Modul de semnalizare	Indică stările sistemului, cu LED-uri programabile liber 16 roșii și 16 galbene
BCM-0000- B	Modul controler baterie	Controlul sursei de alimentare a panoului și nivelul de încărcare a bateriilor
CZM 0004 A	Modul zone convenționale	Conectarea dispozitivelor periferice convenționale cu ajutorul a patru linii convenționale monitorizate
ENO 0000 B	Modul notificări externe	Conectarea echipamentului pentru semnalizarea incendiilor în conformitate cu DIN 14675
FPE-5000- UGM	Modul interfațare cu UGM	Conectarea la sistemele UGM
IOP 0008 A	Modul de intrare/ieșire	Afișarea individuală sau conectarea flexibilă a diferitelor dispozitive electrice, cu 8 intrări digitale independente și 8 ieșiri în tensiune
IOS 0020 A	Modul de comunicare, 20 mA	Cu S20 și RS232 interfețe
IOS 0232 A	Modul de comunicare, RS232	Conectarea a două dispozitive, prin intermediul a două interfețe seriale independente, de ex. Plena sau o imprimantă.

Modul	Descriere	Funcție
LSN 0300 A	Modul magistrală LSN 300 mA	Conectarea unei bucle LSN cu până la 254 elemente îmbunătățite LSN sau 127 elemente clasice LSN la un curent de linie maxim de 300 mA
NZM 0002 A	Modul zonă dispozitiv de avertizare	Permite conectarea a două linii de circuit monitorizate, convenționale, cu dispozitive de avertizare.
RMH 0002 A	Modul releu de înaltă tensiune	Conectarea monitorizată a elementelor externe cu reacție inversă, cu 2 releu de contact în comutație, adecvate pentru comutarea tensiunii de la rețea
RML 0008 A	Modul releu de joasă tensiune	Pentru comutarea de joasă tensiune, cu 8 releu de contact în comutație

i Notificare

Safety Systems Designer poate fi utilizat pentru a planifica sistemele de alarmă de incendiu în conformitate cu limitele relevante (de ex. în ceea ce privește lungimea cablului și sursa de alimentare).

i Notificare

Safety Systems Designer pentru sistemele de alarmă de incendiu permite estimarea dimensiunilor sistemului, a cerințelor de energie și a cantității și prețurilor elementelor necesare în fiecare etapă diferită a procesului de planificare. Software-ul este conceput pentru firmele de planificare și proiectare care doresc să calculeze un deviz pentru un sistem de alarmă de incendiu.

Puncte de detecție

Fiecare element sau intrare care poate declanșa o alarmă reprezintă un punct de detecție. În conformitate cu EN54-2, nu conectați mai mult de 512 puncte de detecție și puncte de apel manual la un singur AVENAR panel 2000!

În caz de mai mult de 512 detectoare și puncte de apel manual, repartizați detectoarele pe mai multe panouri AVENAR.

Toate elementele și intrările care nu folosesc tipul Intrare din setarea Tip mesaj sunt considerate puncte de detecție. Astfel, toate elementele și intrările pentru care una dintre următoarele setări este programată ca Tip mesaj sunt considerate puncte de detecție:

- Incendiu
- Incendiu intern
- Supraveghere
- Multi-criteriu
- Fum
- Defect
- Căldură
- Apă

Numai unele dintre aceste tipuri de mesaje sunt disponibile pentru selectare, în funcție de tipul de element. Elementele și intrările care pot declanșa o alarmă includ toate detectoarele manuale și automate, precum și modulele și modulele de interfață menționate mai jos, în funcție de intrările disponibile.

Module	Puncte de detecție
CZM 0004 A	Până la 4 (1 punct de detecție per zonă)
IOP 0008 A	Până la 8 (1 punct de detecție per intrare monitorizată)
RMH 0002 A	Până la 2
ENO 0000 B	necesită un punct de detecție 1 numai dacă un element al variantei FSE este conectat și programat utilizând software-ului de programare FSP-5000-RPS

FPP-5000-TI 2

Module de interfață **Puncte de detecție**

FLM-420/4CON Până la 2

FLM-420-I8R1 Până la 8

FLM-420-I2 Până la 2

FLM-420-O8I2 Până la 2

FLM-420-O1I1 Până la 1

FLM-420-RHV Până la 2

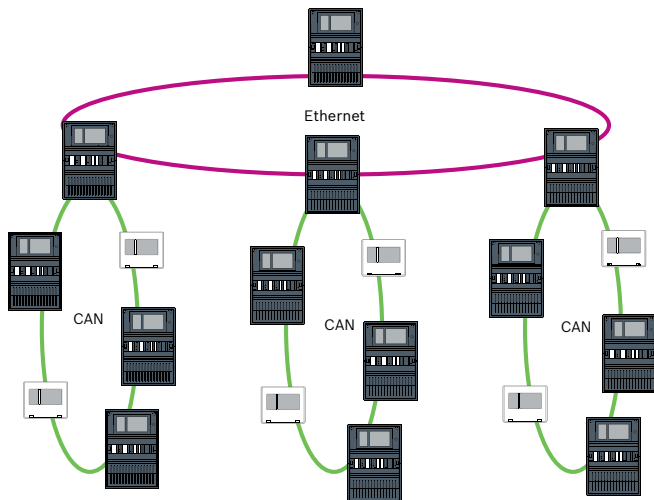
FLM-420-RLE-S Până la 2

Cuplarea în rețea

Un controler de panou cu licență premium se poate conecta în rețea cu până la 32 de controlere de panou, tastaturi la distanță și servere OPC. Panourile și tastaturile afișează toate mesajele sau puteți alcătui un grup de panouri și tastaturi. În cadrul unui grup se afișează numai mesajele grupului respectiv.

Este posibilă o varietate de topologii de rețele de alarmă anti-incendiu:

- Buclă CAN
- Buclă Ethernet
- Buclă dublă Ethernet/CAN
- Buclă CAN cu segmente Ethernet
- Magistrală Ethernet cu bucle secundare (Ethernet/CAN)



Interfețe

Controlerul de panou este dotat cu

- 2 interfețe CAN (CAN1/CAN2) pentru conectare în rețea
- 1 conector de șină
- 4 interfețe Ethernet (1/2/3/4) pentru conectare în rețea, utilizare prevăzută:
 - 1 și 2 (albastru): rețea panou
 - 3 (verde): sistem de administrare a clădirii, panou ierarhic, sistem de alarmă vocală
 - 4 (roșu): Remote Services
- 2 intrări de semnal (IN1/IN2)
- 1 interfață de funcție USB pentru configurare prin FSP-5000-RPS
- 1 interfață de card de memorie

Certificări și aprobări

Regiune	Regulamente aprobate/mărci de calitate	
Europa	CPR	0786-CPR-21700 AVENAR panel 2000
Germania	VdS	G 220048 AVENAR panel 2000
Europa	CE	AVENAR panel 2000

Note despre instalare/configurare

- Software-ul de programare FSP-5000-RPS permite adaptarea la cerințele specifice proiectului și țării. Pentru cei cu drepturi de acces, software-ul de programare și documentația asociată pot fi găsite la adresa www.boschsecurity.com. În asistența online pentru FSP-5000-RPS sunt incluse și informațiile despre software-ul de programare.

Instrucțiuni de planificare generale

- În etapa de planificare, trebuie avute în vedere standardele și normativele naționale.
- Trebuie respectate reglementările adoptate de autoritățile și instituțiile regionale (de ex., pompieri).

- Rețineți că standardele și normele pot prevedea că cel mult o funcție se poate defecta în mai multe zone.

De exemplu, dacă se întrerupe alimentarea auxiliară, pot prezenta erori doar detectoarele de incendiu și/sau punctele de apel manual dintr-o singură zonă.

- Se recomandă utilizarea buclelor ori de câte ori este posibil, deoarece acestea oferă un nivel de securitate mult mai mare decât liniile arbore.
- Terminarea fiecărui arbore și a fiecărui sistem T-tap cu module EOL este esențială pentru instalarea unui sistem de alarmă de incendiu complet cu monitorizarea extinsă a liniilor (monitorizarea scurtcircuitelor de conturare și monitorizarea întreruperii de conturare).
- Detectoarele convenționale din portofoliul Bosch de produse de detectare a incendiilor se pot conecta prin una dintre următoarele metode:
 - Cu ajutorul Modulului convențional cu CZM 0004 A 4 zone
Modulul asigură patru linii (zone) primare c.c.
 - Cu ajutorul unui modul de interfață FLM-420/4-CON GLT pe magistrala LSN pentru două zone
- Luați în calcul limita sistemului pentru numărul de elemente LSN.
- Fiecare element și intrare care poate declanșa o alarmă necesită un punct de detecție. Intrările sunt considerate puncte de detecție dacă sunt programate corespunzător în software-ul de programare FSP-5000-RPS.
- În conformitate cu EN 54-2, în cazul defectării unei componente de sistem, pot prezenta erori cel mult 512 detectoare și funcțiile acestora.
- Bateriile 12 V/45 Ah pot fi utilizate doar împreună cu carcase cu montaj pe cadru.
- Trebuie utilizate siguranțe conforme cu reglementările naționale pentru protecția liniilor de curent.
- Cablu pentru detectoare de incendiu recomandat: J-Y(St)Y 2 x 2 x 0,8 mm, roșu.

Limite sistem pentru fiecare modul LSN

- Este posibilă combinarea modulelor de interfață LSN, a detectoarelor LSN și a dispozitivelor de avertizare pe o linie buclă sau o linie arbore.
- Pentru o conexiune combinată de elemente LSN clasice și îmbunătățite, este permis un număr maxim de 127 elemente.
- Este posibilă utilizarea cablurilor neecranate.
- Limite per modul LSN 0300:
 - Pot fi conectate până la 127 elemente LSN clasice sau 254 elemente îmbunătățite
 - Consum de curent maxim de 300 mA
 - Lungimea cablului de până la 1.600 m

Condiții de mediu

- Asamblarea și funcționarea panoului de incendiu trebuie să aibă loc într-un spațiu interior curat și uscat.
- Umiditate relativă permisă: max. 95 % la 25 °C, fără condensare
- Pentru a asigura durată optimă de funcționare a bateriilor, panoul trebuie utilizat numai în locații cu temperaturi normale ale încăperilor.
- Nu operați dispozitive care prezintă urme de condens.

Poziționare

- Elementele de operare și cele de afișare trebuie poziționate la nivelul ochilor.

Distanța dintre marginea superioară a carcasei și centrul ecranului controlerului panoului este în jur de 11 cm. De exemplu, dacă nivelul ochilor este la 164 cm, înălțimea de instalare a marginii superioare a carcasei trebuie să fie de 175 cm.

- În cazul carcaselor cu montare pe cadru, este necesar un spațiu liber minim de 230 mm în partea dreaptă lângă următoarea carcasă, pentru rotirea spre exterior a carcasei atașate (de ex. în vederea conectării, întreținerii și reparării).
- Trebuie asigurat suficient spațiu sub și lângă panou, pentru orice extensii posibile, de ex. pentru o sursă de alimentare suplimentară sau o carcasă de extensie.

Sistem de Administrare a Clădirilor (BMS)

- În cazul conectării la un sistem de administrare a clădirii (Sistemul de integrare pentru clădiri Bosch BIS) prin intermediul unei interfețe de Ethernet cu un server OPC, trebuie respectate următoarele:

În cazul unei rețele care include mai multe clădiri, este esențial să discutați cu administratorul rețelei dacă aceasta este proiectată pentru conexiuni între mai multe clădiri (de ex. să nu existe interferențe tehnice prin varierea potențialelor de masă).

Specificații tehnice**Limite generale ale sistemului**

Panouri/tastaturi la distanță/OPC servere în rețea	Număr max.
Ethernet / CAN (licență premium)	32
Elemente LSN	Număr max.
Panou independent	1016
Panou pentru fiecare rețea	1016
Rețea completă	32512

Puncte de detecție	Număr max.
Panou conform cu EN 54	512
Panou independent, neconform EN 54	4096
Panou cuplat în rețea, neconform cu EN 54	2048
Rețea completă	32768

Grupuri NAC	Număr max.
Grupuri NAC cu mai mult de 1 FNM-420, per buclă	6

Sistem de alarmă vocală	Număr max.
În rețea CAN, per panou (licență premium)	1
În rețea Ethernet totală, (licență premium)	1
Declanșatoare (fiecare declanșator este considerat un grup de sirene)	244

Limite sistem per panou de incendiu

Per panou incendiu	Număr max.
Seturi, de ex., grup de ocolire	192
Module funcționale	6
Imprimantă	4
Contoare alarme (externe, interne, testare)	3
Intrări în baza de date de evenimente	10000
Interfețe de configurare FSP-5000-RPS (USB)	1
Număr maxim de ieșiri (sirene, comenzi etc.) activate în paralel din cauza aceluiași eveniment	508

Limite de configurare per panou de incendiu

Limite de configurare per panou de incendiu (FSP-5000-RPS)	Număr max.
Canale de cronometrare	20
Programe de control oră	19
Configurație pentru o anumită zi	365
Nivele permisiune	4
Profile utilizator	200
Însumarea contoarelor și contoare (în total)	60000

Limite de configurare per panou de incendiu (FSP-5000-RPS)	Număr max.
Obiectele exportabile, inclusiv contoarele din întregul cluster de panouri (fără contoare de sistem predefinite)	2000
Obiectele importabile, inclusiv contoarele (fără contoare de sistem predefinite)	2000
Conectări automate la tastatura la distanță	3
Blocuri de reguli dependente de stare (în funcție de tipul de activări posibile)	8
Număr maxim de reguli pentru un bloc	254

Număr de module funcționale

Număr de module funcționale	Număr max.
ANI 0016 A	4
BCM-0000-B	5
CZM 0004 A	4
ENO 0000 B	4
FPE-5000-UGM	4
IOP 0008 A	4
IOS 0020 A	4
IOS 0232 A	4
LSN 0300 A	4
LSN 1500 A	0
NZM 0002 A	4
RMH 0002 A	4
RML 0008 A	4

Pierderea alimentării componentelor panoului

Componentă	Pierdere de putere
ANI 0016 A	0,62 W (toate LED-urile aprinse)
BCM-0000-B	<ul style="list-style-type: none"> 0,96 W (controler + LED verde aprins) 1,44 W (per AUX cu sarcină 1,06 A)
CZM 0004 A	<ul style="list-style-type: none"> 1,65 W (pentru o linie cu sarcină de 100 mA)

Componentă	Pierdere de putere
	<ul style="list-style-type: none"> 3,36 W (pentru 4 linii cu sarcină de 100 mA fiecare)
ENO 0000 B	<ul style="list-style-type: none"> 1,44 W (1 releu activat) 7,80 W (4 relee activate + încălzire cutie chei pompieri activată)
FPE-2000-PPC	max. 10 W
FPE-2000-SPC	max. 10 W
FPE-5000-UGM	0,17 W
IOP 0008 A	0,24 W
IOS 0020 A	0,36 W
IOS 0232 A	0,36 W
LSN 0300 A	<ul style="list-style-type: none"> 1,50 W (AUX cu sarcină 490 mA) 2,72 W (LSN)
NZM 0002 A	0,96 W
PRD 0004 A	0,07 W
PRS-0002-C	0,07 W
RMH 0002 A	1,16 W
RML 0008 A	1,04 W (toate releele activate)
UPS 2416 A	28,00 W

Specificații electrice

Interval tensiune de intrare	100 - 240 V c.a.
Interval frecvență de intrare	50 Hz până la 60 Hz
Sursă de alimentare (EN 62368-1)	PS 3
Sursă electrică (EN 62368-1)	ES 3
Borne 24 V+/- ①, 24 V+/- ②:	
Tensiune de ieșire (min - max)	20,4 - 30 V baterie tampon
Curent de ieșire (min - max) (x 2)	0 - 2,8 A
Sursă de alimentare (EN 62368-1)	PS 2
Sursă electrică (EN 62368-1)	ES 1

Specificații mecanice

Clasă de inflamabilitate	UL94-V0
Afișaj LCD (pixeli)	7" color WVGA 800 x 480
Elemente de operare și afișare	<ul style="list-style-type: none"> • 6 taste • 18 LED-uri
Material carcasă	Tablă din oțel, vopsită
Culoare carcasă	Gri ardezie, RAL 7015
Culoare parte frontală	Antracit, RAL 7016
Tip de baterie pentru versiunea cu montaj pe perete ¹	12V 24-27 Ah
Tip de baterie pentru versiunea cu montaj pe cadru ²	12V 38-45Ah

¹ Informații comandă: IPS-BAT12V-27AH, F.01U.579.781; ² Informații comandă: IPS-BAT12V-45AH, F.01U.579.782

Specificații de mediu

Clasă de siguranță cf. EN 62368-1	Clasa 1 de echipament
Temperatură ambientală de funcționare permisă	-5 °C - 50 °C
Temperatură de depozitare admisibilă	-20 °C - 60 °C
Umiditate relativă	Max. 95 % fără condens la 25 °C
Categorie de protecție	IP 30
Răcire	Convecție naturală*

*Nu obstrucționați orificiile de aerisire.

Informații pentru comandă**Kit panou FPA-2000-PWM, licență premium, montaj pe perete**

AVENAR panel 2000 este un panou modular, compact, de detecție a incendiilor pentru sisteme de dimensiuni mici și medii. Este furnizat în mod standard cu carcasă, controler de panou, sursă de alimentare, modul controler baterie și un modul buclă LSN. În funcție de necesitățile specifice proiectului, panoul de detecție incendiu poate fi prelungit cu până la patru module buclă LSN 0300 A, în total șase module funcționale. Fiecare buclă poate conține până la 254 LSN elemente. Kitul de panou cu montaj pe perete include o licență premium pentru controlerul de panou
Număr comandă **FPA-2000-PWM | F.01U.383.888**

Kit panou FPA-2000-SFM, licență standard, montaj cu cadru

AVENAR panel 2000 este un panou modular, compact, de detecție a incendiilor pentru sisteme de dimensiuni mici și medii. Este furnizat în mod standard cu carcasă, controler de panou, sursă de alimentare, modul controler baterie și un modul buclă LSN. În funcție de necesitățile specifice proiectului, panoul de detecție incendiu poate fi prelungit cu până la patru module buclă LSN 0300 A, în total șase module funcționale. Fiecare buclă poate conține până la 254 LSN elemente. Kitul de panou cu montaj cu cadru include o licență standard pentru controlerul de panou
Număr comandă **FPA-2000-SFM | F.01U.383.887**

Kit panou FPA-2000-SWM, licență standard, montaj pe perete

AVENAR panel 2000 este un panou modular, compact, de detecție a incendiilor pentru sisteme de dimensiuni mici și medii. Este furnizat în mod standard cu carcasă, controler de panou, sursă de alimentare, modul controler baterie și un modul buclă LSN. În funcție de necesitățile specifice proiectului, panoul de detecție incendiu poate fi prelungit cu până la patru module buclă LSN 0300 A, în total șase module funcționale. Fiecare buclă poate conține până la 254 LSN elemente. Kitul de panou cu montaj pe perete include o licență standard pentru controlerul de panou
Număr comandă **FPA-2000-SWM | F.01U.383.886**

Kit panou FPA-2000-PFM, licență premium, montaj cu cadru

AVENAR panel 2000 este un panou modular, compact, de detecție a incendiilor pentru sisteme de dimensiuni mici și medii. Este furnizat în mod standard cu carcasă, controler de panou, sursă de alimentare, modul controler baterie și un modul buclă LSN. În funcție de necesitățile specifice proiectului, panoul de detecție incendiu poate fi prelungit cu până la patru module buclă LSN 0300 A, în total șase module funcționale. Fiecare buclă poate conține până la 254 LSN elemente. Kitul de panou cu montaj cu cadru include o licență premium pentru controlerul de panou
Număr comandă **FPA-2000-PFM | F.01U.383.893**

Reprezentat de:

Europe, Middle East, Africa:

Bosch Security Systems B.V.
P.O. Box 80002
5600 JB Eindhoven, The Netherlands
Phone: + 31 40 2577 284
emea.securitysystems@bosch.com
emea.boschsecurity.com

Germany:

Bosch Sicherheitssysteme GmbH
Robert-Bosch-Ring 5
85630 Grasbrunn
Germany
www.boschsecurity.com