

FV350

Terminal Múlti-Biométrica con Lector de Huella y Venas



ZKTeco ha desarrollado el primer equipo multibiométrico y multimodal capaz de capturar y procesar la información de las venas de los dedos y de las huellas digitales al mismo tiempo.

El FV350 nos lleva a una nueva era en la industria de la seguridad para aplicaciones biométricas de control de acceso.

Con un diseño ergonómico e intuitiva interfaz de usuario, el FV350 es ideal para controlar el acceso en lugares que requieren un mayor nivel de seguridad.

Características

- Lector multibiométrico con identificación de venas y de huellas.
- Pantalla touch de 2.8 pulgadas.
- Confiable, durable y verificación altamente precisa.
- Amigable e intuitiva interfaz de usuario.
- Verificación por medio de sencillas combinaciones de reconocimiento de venas, huellas digitales y contraseña.
- Avanzadas funciones de control de acceso, soporta multiples zonas de tiempo y grupos de personas.
- Trabaja de forma autónoma y conectada a la red por medio de TCP/IP.

Proceso de Verificación

Colocar el dedo en el sensor → Captura de las imágenes de la huella y venas → Reconoce las características y genera la plantilla → Compara la plantilla con la información almacenada en el dispositivo → Muestra el resultado de la verificación en la pantalla.



Especificaciones

Core Board	ZMM220
CPU	1.2GMHz
Pantalla	Touch de 2.8 Pulgadas
Capacidad de Venas	1.000
Capacidad de Huellas	1.000
Tipo de Tarjetas	EM / MIFARE (2.000 Opcional)
Verificación	Venas de Dedos, Huella Digital, Contraseña, Tarjeta de Proximidad (Opcional)
Comunicación	TCP/IP, RS485, USB-Host
Wiegand	Entrada y Salida
Auxiliar	1 Entrada
Fuente de Alimentación	DC 12V 3A
Temperatura de Operación	-10°C a 45°C
Dimensiones	232 x 91 x 117 mm
SDK	PULL SDK (Nuevo Firmware)

Dimensiones

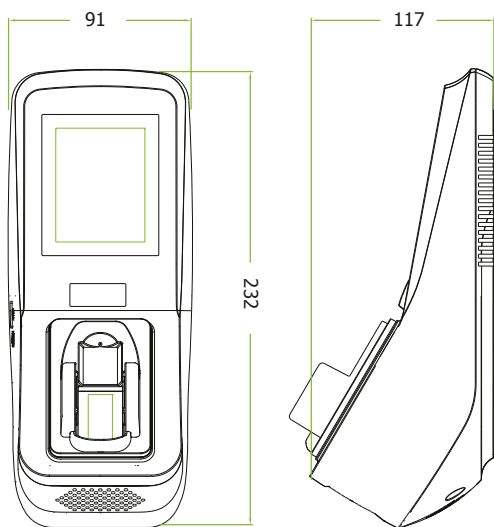
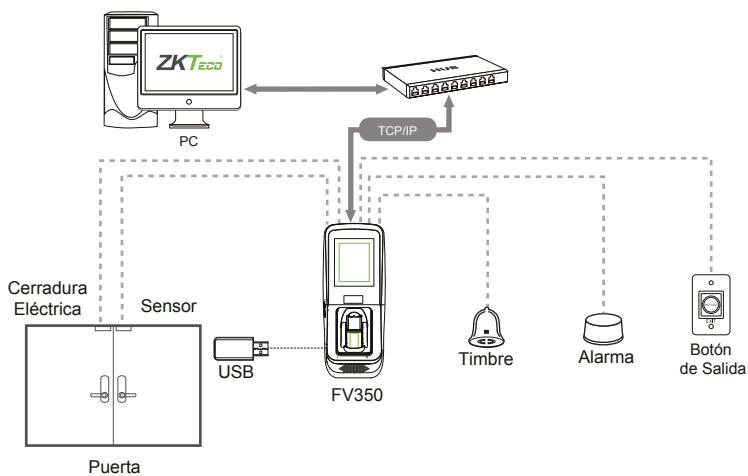


Diagrama de Aplicación



ZKTeco Latinoamérica

German Centre 3-2-02, Av. Santa Fe No. 170, Lomas de Santa Fe, Álvaro Obregón, 01210 México D.F.
 (52) 55 - 5292 8418
www.zktecolatinoamerica.com