

## Modul bus JA-110M pentru detectoare magnetice – 2 intrări

Produsul este o componentă a sistemului **JABLOTRON JA-100**. Se folosește pentru a conecta detectoarele ușilor și este echipat cu două intrări separate ce oferă o gamă vastă de opțiuni de configurare.

Modulul este înscris la două poziții consecutive în sistem. Detectorul are o reacție condiționată (raportează activarea și dezactivarea). Trebuie instalat de către un tehnician instruit ce deține un certificat valabil eliberat de către distribuitorul autorizat.

### Instalare

În momentul în care selectați locul potrivit pentru a monta modulul, țineți cont de faptul că firele care duc la un detector (detectoare) nu trebuie să aibă o lungime mai mare de 3 m.

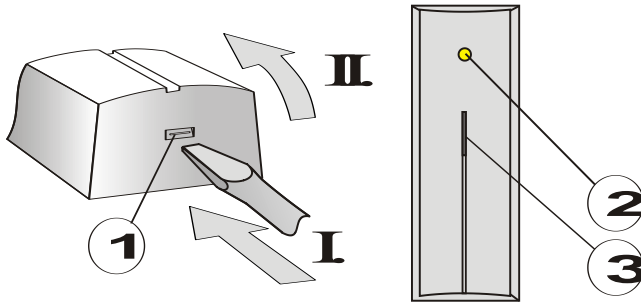


Fig.: 1 – declanșator al butonului de apăsare al capacului; 2 – indicator cu LED galben pentru defecțiuni; 3 – indicator cu LED roșu de activare a intrării

1. Deschideți capacul modulului și scoateți placa de circuite imprimare (apăsând declanșatorul butonului de apăsare)
2. Introduceți cablul și detectorul bus și prindeți baza cu șuruburi.



**În momentul în care conectați modulul la sistemul bus opriți întotdeauna alimentarea cu energie electrică.**

3. Introduceți placa de circuite imprimare înapoi și conectați cablurile bus la terminale.

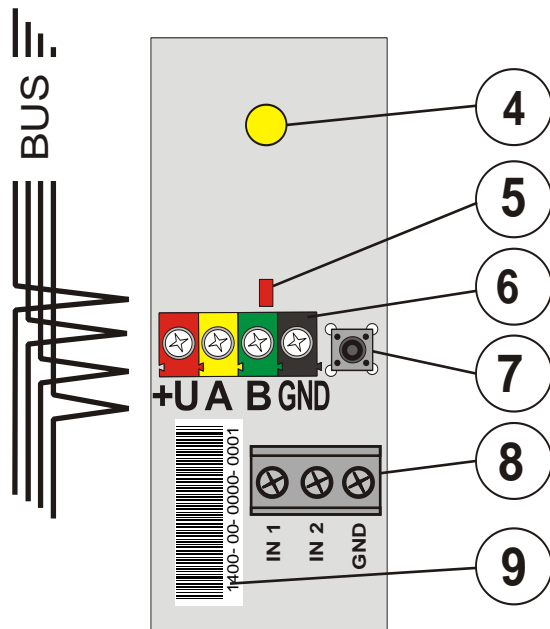
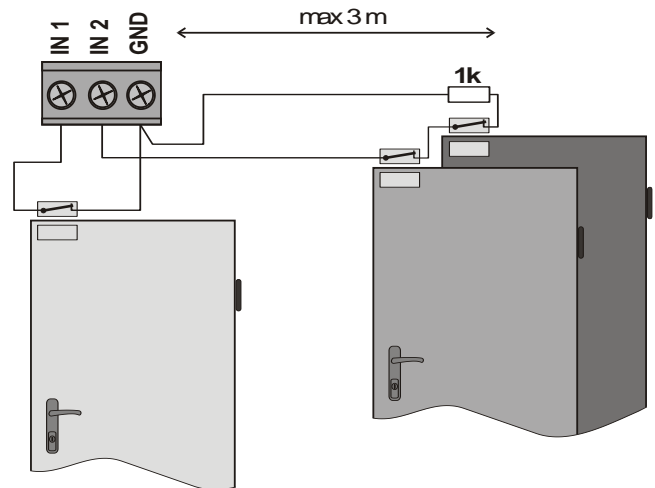


Fig.: 4 - indicator cu LED galben pentru defecțiuni; 5 – indicator cu LED roșu de activare a intrării; 6 – terminale bus 7 – contact tamper ; 8 – terminale de detectoare; 9 – cod de producție

4. Dacă doriți să folosiți o spirală echilibrată pentru o protecție mai bună a conexiunii detectorului, folosiți un rezistor de 1k legat în serie cu un detector (a se vedea figura următoare). Funcția de echilibrare trebuie să fie activată din setările detectorului.



5. Continuați respectând instrucțiunile din manualul de instalare a panoului de control. Procedura de bază:
  - a. Când dispozitivul este pornit, LED-ul galben (9) începe să lumineze intermitent, în mod repetat, pentru a indica faptul că nu a fost înscris în sistem.
  - b. Mergeți la programul **F-Link**, selectați poziția solicitată în fereastra **Detectoare** și lansați modul de înscriere făcând click pe opțiunea **Înscriere**.
  - c. Apăsăți contactul tamper (7) - modulul este acum înscris și LED-ul galben se stinge. Atenție – modulul este înscris în două poziții consecutive (fiecare intrare corespunde unei poziții).
6. Închideți capacul modulului.

### Setările interne ale modulului

Opțiunea **Setări Interne** (din prima sau a doua poziție ocupată a modulului) din fereastra **Detectoare** în programul **F-Link** deschide o fereastră de dialog în care puteți seta următoarele opțiuni pentru fiecare intrare:

**Reacție de intrare 1(2):** *Dezactivat* – nicio reacție, *Neechilibrat* – reacționează la deconectarea contactului, *Echilibrat* – este folosit un rezistor de 1k, conectat în serie cu detectorul. Intrarea este activată atunci când rezistența scade sub 700 ohmi sau atunci când crește peste 1300 ohmi.

**Temporizatorul reacției de intrare:** Un filtru de timp ce crește imunitatea la alarmele false – poate fi setat de la 0.1s până la 300 s pentru a defini pentru cât timp trebuie să fie declanșată intrarea INP1 (2) pentru a fi activat în panoul de control.

**Reacție de intrare inversată:** Setarea implicită pentru reacția de intrare este NC (normal închis). Activarea acestei opțiuni setează reacția la NO (normal deschis).

**Activarea semnalelor luminoase cu LED :** Permite utilizatorului să dezactiveze semnalul luminos de activare cu un LED roșu.

### Specificații tehnice

Putere	din panoul de control bus 12 V (9...15 V)
Consumul de curent în modul de așteptare	5 mA
Consumul de curent pentru alegerea cablului	5 mA
Lungimea maximă a cablului de conectare dintre intrarea și detector	3 m
Dimensiuni	100 x 40 x 24 mm
Clasificare	Clasa II
În conformitate cu standardele	EN 50131-1, EN 50131-3
Mediul operațional conform cu	EN 50131-1 II. General de interior
Scala temperaturilor de funcționare	-10 la +40 °C
În conformitate și cu standardele	EN 50130-4, EN 55022



JABLOTRON ALARMS a.s. declară prin prezenta că modulul JA-110M este în conformitate cu cerințele esențiale și alte prevederi semnificative ale Directivei 2004/108/EC. Originalul evaluării conformității poate fi găsit pe site-ul [www.jablotron.com](http://www.jablotron.com) – secțiunea Asistență Tehnică.



**Observație:** Cu toate că acest produs nu conține materiale dăunătoare, vă sugerăm ca, după folosire, să returnați produsul dealerului, sau direct producătorului. Pentru mai multe detalii vizitați site-ul [www.jablotron.com](http://www.jablotron.com).