

JA-150ST Wireless combinat cu detector de fum și căldură

JA-150ST este o componentă a sistemului JABLOTRON JA-100. Se folosește pentru a detecta incendiile din interiorul unei clădiri. Produsul nu este proiectat pentru a fi instalat în spații industriale. JA-150ST constă într-un detector de fum optic și un detector de căldură. Detectorul de fum optic este foarte sensibil la particulele mari de praf ce se regăsesc în fumul dens. Este mai puțin sensibil la particulele mai mici produse de către combustia lichidelor precum alcoolul. De aceea detectorul de fum conține și un detector integrat de căldură care are o reacție mai lentă, dar este mai eficient la detectarea focului care generează numai o cantitate redusă de fum. Detectorul are o reacție statică (raportează activarea și dezactivarea). Detectorul trebuie să fie instalat de către un tehnician instruit ce deține un certificat valabil eliberat de către distribuitorul autorizat.

Localizarea detectorului

Detectorul de fum trebuie instalat astfel încât orice fum să poată fi purtat spre detector de către curenții termici naturali (de regulă, din tavan). Detectorul poate fi folosit numai în interioare închise. Nu este potrivit pentru interioare în care fumul poate fi dispersat pe o suprafață mai extinsă și se răcește (ex. Interioare cu tavane foarte înalte – peste 5 m) – fumul nu ar ajunge la nivelul detectorului.

Detectorul trebuie să fie poziționat întotdeauna în secțiunea care duce la ieșirea din clădire (ruta de evacuare), a se vedea Figura 1. În cazul în care clădirea are o podea cu suprafața mai mare de 150 m², este necesară instalarea unui detector suplimentar într-un alt loc potrivit, a se vedea Figura 2.

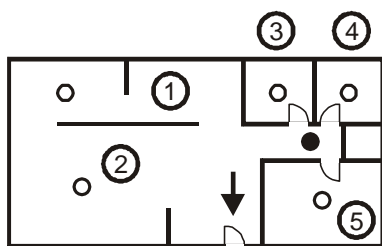


Fig 1

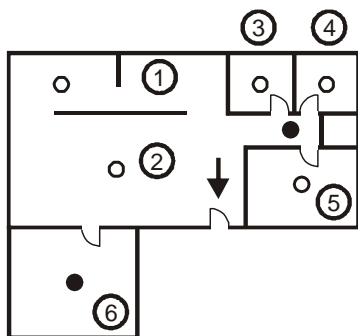


Fig. 2

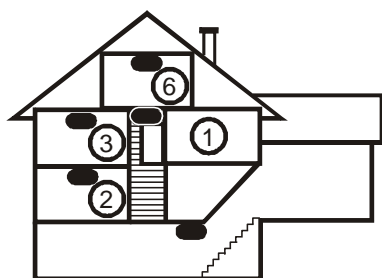


Fig. 3

Este recomandat ca detectoarele suplimentare să fie instalate în camerele în care dorm oamenii.

Instalarea pe plafoanele drepte

Dacă este posibil, plasați detectorul în centrul camerei. **Detectorul nu trebuie să fie încastrat în plafon** datorită posibilei existențe a unui strat de aer rece pe plafon. **Nu amplasați niciodată detectorul în colțul camerei** (păstrați întotdeauna o distanță de 0.5 m de colț) a se vedea Fig. 4. În colțuri nu circulă destul de bine aerul.

Instalarea pe plafoane înclinate

În cazul în care tavanul nu este potrivit pentru a monta pe el o suprafață dreaptă (ex. O cameră sub coama acoperișului), detectorul poate fi instalat ca în Fig. 5.

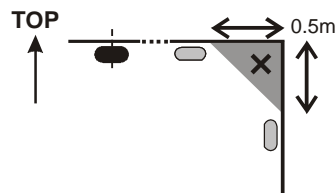


Fig. 4

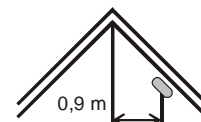


Fig. 5

- Cel mai bun loc, centrul camerei
- locație acceptabilă

Pereți, partiții, bariere și plafoane din zăbrele

Detectorul JA-150ST nu trebuie instalat la o distanță mai mică de 0.5 m de orice perete sau partiție. Un spațiu îngust cu o lățime mai mică de 1.2m necesită ca detectoarele să fie amplasate la o distanță de cel puțin o treime din lățimea sa. În cazul în care o cameră este împărțită în secțiuni cu mobilă, rafturi sau pereți semi-despărțitori care nu ajung până la plafon, spațiul este considerat a fi complet separat dacă diferența dintre partea superioară a acestora și tavan nu depășește 0.3 m.

Dedesubtul și împrejurul detectorului este nevoie de un spațiu liber de cel puțin 0.5 m. Orice denivelare a plafonului (ex. Grinzi) ce depășește 5% din înălțimea plafonului trebuie să fie considerată perete și trebuie aplicate limitările menționate mai sus.

Ventilare și circulația aerului

Detectoarele nu trebuie să fie instalat direct prin orificiile de ventilație sau de aer condiționat, etc. În cazul în care aerul este furnizat printr-un plafon perforat, fiecare detector trebuie să fie amplasat în așa fel încât să nu fie nicio gaură perforată la o distanță de 0.6 m de detector.

Evitați să instalați detectorul în următoarele locuri:

- Locuri cu o circulație scăzută a aerului (nișe, colțuri, vârfuri ale acoperișurilor în formă de A etc.).
- Locuri expuse la praf, fum de țigară sau abur.
- Locuri cu o circulație intensă a aerului (lângă ventilatoare, surse de căldură, aparate de aer condiționat etc.) în bucătării sau în alte locuri unde se gătește (din cauza aburului, fumului sau fumuri uleioase se pot produce alarme false sau pot reduce sensibilitatea detectorului).
- Pe lângă luminile fluorescente sau becurile economice (interferența electrică poate cauza o alarmă falsă).
- În zone cu multe insecte sau cu insecte mici

Atenție: Majoritatea alarmelor false sunt produse de amplasarea nepotrivită a detectorului.

Consultați standardele CEN/TS 54-14 pentru instrucțiuni detaliate cu privire la instalare.

Instalare

Când instalați detectorul, respectați procedurile recomandate în paragrafele anterioare.

JA-150ST Wireless combinat cu detector de fum și căldură

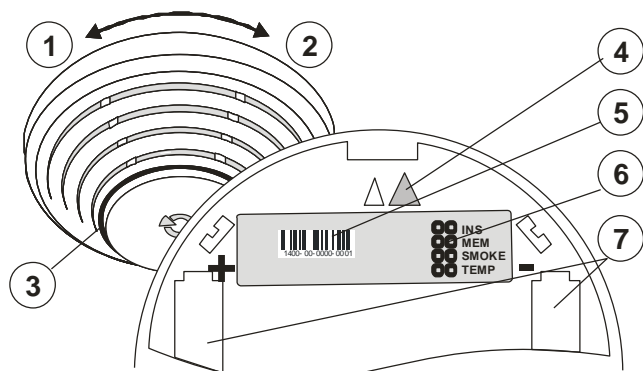


Fig. 1: 1 – deschiderea capacului detectorului ; 2 – închiderea capacului detectorului ; 3 – semnalizare optică a statusului ; 4 – indicare cu săgeți pentru a arăta locul unde trebuie inserat detectorul ; 5 – terminale conectoare bus ; 6 – cod de producție ; 7 – suporturi de baterie

1. Deschideți capacul detectorului, rotind în sensul opus acelor de ceasornic (1)
2. Folosind șuruburi, prindeți baza din plastic în locul dorit (nu este arătat mai sus).
3. Setăți terminalele de configurare (6) conform tabelului de mai jos:

1	POR	Alarmă instantanee	3	POR	fum (EN 54-7) sau căldură (EN 54-5)
	NIT			NIT	
	OPRI	Alarmă de incendiu	4	OPRI	Doar fum (EN 54-7) (fără căldură)
	T			T	
2	POR	Memorie activată	3	POR	Doar căldură(EN 54-5) (fără fum)
	NIT			NIT	
	OPRI	Memorie dezactivată	4	OPRI	Atât fum cât și căldură (ambele condiții în același timp)
	T			T	

4. Continuați respectând instrucțiunile din manualul de instalare a panoului de control. Procedura de bază:
 - a. Mergeți la programul **F-Link**, selectați poziția solicitată în fereastra **Detectoare** și lansați modul de înscriere făcând click pe opțiunea Înscriere.
 - b. Când introduceți toate bateriile în detector, un cod de înregistrare este transmis sistemului - transmiterea acestuia este confirmată cu o licărire scurtă a indicatorului cu LED (3).
5. Introduceți detectorul în baza de plastic. Detectorul nu poate fi introdus în baza de plastic decât într-o singură poziție. Este indicată cu săgeți (4) pe ambele părți din plastic. Închideți capacul detectorului (5) întorcându-l în sensul acelor de ceasornic.

Observație:

Detectorul poate fi înscris în sistem introducând numărul de serie (9) în programul **F-Link** sau pe o tastatură (sau folosind un scanner pentru codul de bare). Toate numerele de sub codul de bare trebuie să fie introduse (1400-00-0000-0001).

Setările detectorului

Proprietățile detectorului pot fi setate din fereastra **Detectoare** din programul **F-Link** sau prin terminalele de configurare.

Opțiunea **Reacție** din fereastra **Detectoare** vă permite să setați tipul de reacție a sistemului la activarea detectorului conectat. Terminalele de configurare de pe detectorul plăcii de circuite imprimate determină alte reacții:

INST dacă în cadrul programului **F-Link** este setată o reacție diferită de cea De bază, panoul de control va reacționa conform setărilor din program.

MEM semnalarea memoriei alarmei: semnalizarea cu LED rămâne activă timp de 30 de minute după încetarea motivului pentru care a fost declanșată alarma.

Combinăția **FUM și TEMP** dintre aceste terminale definește dacă detectorul va reacționa la fum, căldură

Alarma de incendiu

Detector optic: Când fumul intră în detector, se declanșează o alarmă care este semnalizată cu o licărire rapidă a LED-ului roșu (aprox. 8 ori pe secundă). Semnalizarea luminoasă durează până în momentul în care camera este ventilată (fiind ventilată și camera de detecție a detectorului).

Detectorul de căldură: Când temperatura crește peste limita setată, se declanșează o alarmă care este semnalizată cu o licărire rapidă a LED-ului roșu (aprox. 8 ori pe secundă). Semnalizarea luminoasă durează până în momentul în care temperatura scade (ex. Atunci când camera este ventilată).

Memoria alarmei: Dacă este activată, semnalizarea luminoasă cu LED continuă pentru încă 30 de minute după încetarea motivului pentru care a fost declanșată alarma. Semnalizarea luminoasă poate fi terminată prin deschiderea capacului detectorului rotindu-l în sensul opus acelor de ceasornic și activând senzorul de interferență.

Alarma de interferență: Când capacul detectorului este deschis, detectorul transmite un semnal de interferență.

Indicarea defecțiunilor

Detectorul verifică funcționarea în mod automat. Dacă detectează o defecțiune licăre rapid timp de 1 minut și apoi licăre scurt la fiecare 30 de secunde. , o indică prin semnalul luminos cu LED galben. În astfel de cazuri, deconectați sursa de alimentare timp de 1 minut și reconectați-o. În cazul în care semnalul luminos cu LED începe să licăre din nou după 1 minut, trimiteți detectorul la un centru de asistență tehnică.

Testarea și întreținerea detectorului

Imediat ce au fost introduse toate bateriile în detector, trebuie efectuat un test. Testul verifică tensiunea bateriilor și statusul senzorului și informațiile sunt transmise panoului de control. Detectorul poate fi testat pentru a stabili dacă funcționează folosindu-se un spray special proiectat pentru testarea detectoarelor de fum pentru a simula focul. **Testul trebuie efectuat o dată la 30 de zile.**

Atenție: nu folosiți niciodată focul pentru a testa detectorul.

Specificații tehnice

Putere	3 x AA 1.5 V; 2.4 Ah baterii alcaline
Durata medie de viață	aprox. 3 ani
Banda de comunicare	868.1 MHz, protocol JABLOTRON
Raza comunicării	aprox. 300M (zonă restricționată)
Dimensiuni	diametru 126 mm, înălțime 50 mm
Greutate	150 g
Detectarea fumului prin împrăștierea luminii optice	
Sensibilitatea detectorului de fum	$m = 0.11 - 0.13$ dB/m conform standardul
Detectarea căldurii	clasa A2 în conformitate cu standardul EN 54-5
Temperatura de alarmă	+60°C la +70°C
Scala temperaturilor de funcționare	-10°C la +80°C
Este în conformitate și cu standardele	EN 54-5, EN 54-7
	EN 50130-4, EN 55022, EN 60950-1
Poate fi acționat în conformitate cu	ERC REC 70-03



JABLOTRON ALARMS a.s. declară prin prezenta că modulul JA-150ST este în conformitate cu cerințele esențiale și alte prevederi semnificative ale Directivei 1999/5/EC . Originalul evaluării conformității poate fi găsit pe site-ul www.jablotron.com – secțiunea Asistență Tehnică.



Observație: Cu toate că acest produs nu conține materiale dăunătoare, vă sugerăm ca, după folosire, să returnați produsul dealerului sau direct producătorului. Pentru mai multe detalii vizitați site-ul www.jablotron.com.