

# Detector magnetic wireless JA-183M pentru uși

JA-183M este o componentă a sistemului de alarmă **JABLOTRON**. Se folosește pentru a detecta deschiderea ușilor, ferestrelor etc. Detectorul alimentat de baterie comunică prin protocolul radio Jablotron.

## Instalare

Instalarea trebuie efectuată doar de către tehnicieni ce dețin un certificat emis de către un distribuitor autorizat.

**Alegeți un loc potrivit pentru a instala detectorul.** Detectorul reacționează la îndepărtarea magnetului său permanent. Componentele electronice trebuie instalate pe partea imobilă a ferestrelor sau a ușilor, și magnetul pe partea mobilă. Evitați să îl instalați direct pe o ramă de metal, deoarece metalul influențează funcționarea senzorului magnetic și comunicarea radio.

1. Deschideți capacul detectorului apăsând declanșatorul butonului de apăsare în interior. (Fig. 1)

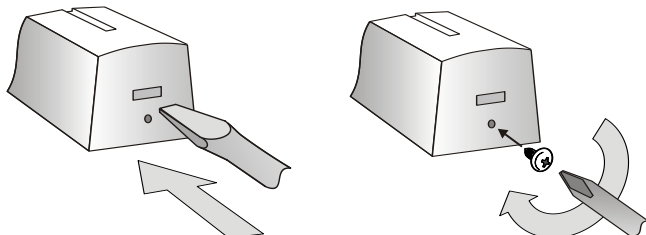


Fig. 1 și 2

2. Înșurubați capacul din spate de partea solidă a ușii /ferestrei. Marcajele A și B arată poziția corectă a magnetului. (Fig. 3)

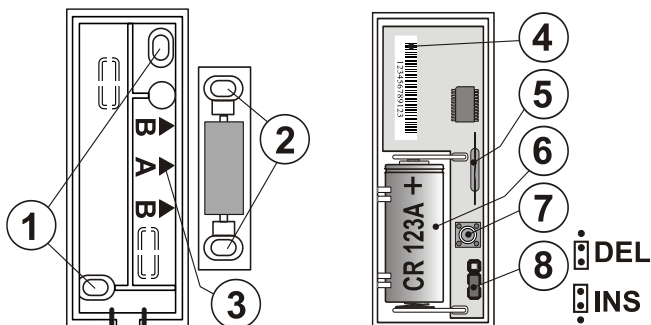


Fig. 3 și 4 – 1. găuri de montare a detectorului ; 2. găuri de montare a magnetului A, 3. marcajele poziției magnetului A și B magnet ; 4. număr de serie, 5. contact reed; 6. baterie CR123A; 7. tamper; 8. setări jumper

3. Fixați magnetul permanent de partea mobilă a ferestrei. Magnetul standard într-o carcasă de plastic opus săgeții A și magnetul în formă de spirală opus săgeții B. Distanța dintre partea electronică și magnet trebuie să fie cât mai mică posibil atunci când ușa/ferestra este închisă. În imaginea Fig. 5 și Fig. 6 sunt prezentate zonele de reacție pentru magnet în milimetri în trei axe de mișcare și suprafața magnetică/non-magnetică. **Atenție:** Folosiți părțile din plastic furnizate, pentru a compensa eventuala diferență de înălțime pentru magnetul A.

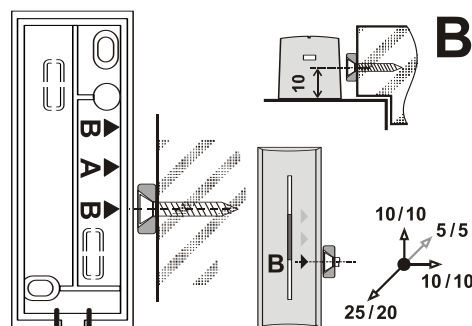
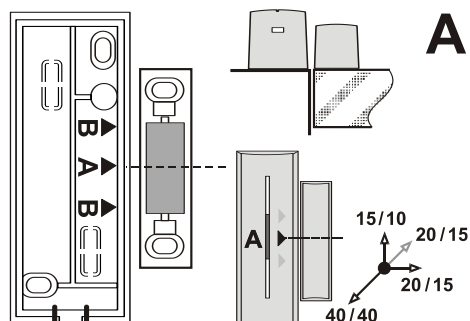


Fig. 5 și 6

4. Înscrieți detectorul în panoul de control (receptor). Verificați manualul pentru mai multe informații. Semnalul de înscriere este transmis când bateria este introdusă. Observație: Dacă doriți să înscrieți detectorul după ce ați conectat deja o baterie, deconectați mai întâi bateria, apăsați și eliberați contactul tamper din capac pentru a elibera sarcina rămasă pentru a pregăti dispozitivul de înscriere.
5. Setări reacția detectorului A se vedea capitoul setări.
6. Montați capacul din față pe partea din spate.
7. Testați detectorul pentru a vedea dacă funcționează.
8. Declanșatorul butonului de apăsare poate fi fixat folosind șuruburile furnizate (Fig. 2).

## Setări

Poziția **DEL** a jumperului furnizează decalaje de intrare & ieșire pentru detectoarele instalate la intrarea în clădiri. Poziția **INS** permite detectorului să declanșeze instantaneu activarea alarmei în cazul în care panoul de control este activat.

**Observație:** Întrerupătorul DIP (INS/DEL) nu are efect decât dacă detectorul are o reacție naturală atribuită adresei sale în panoul de control Jablotron. De asemenea, nu are efect dacă este folosită cu un receptor JA-182N sau JA-180N.

**Detectorul are două moduri de funcționare diferite. Modul este instalat printr-una sau două licăriri atunci când este introdusă bateria.**

O licărire indică deschiderea și închiderea ușii sau a ferestrei. Panoul de control cunoaște statusul ușilor/ferestrelor. Două licăriri înseamnă modul impuls, în care detectorul din interior nu indică decât deschiderea ușii sau a ferestrei.

Modul poate fi setat (schimbat) atunci când contactul tamper este apăsat pentru 3 până la 5 secunde în timpul instalării bateriei.

## Testarea detectorului

La 15 minute după ce închideți capacul detectorului, LED-ul indică activarea detectorului. Puterea și calitatea semnalelor poate fi măsurată de către Panoul de control în modul Service.

## Înlocuirea bateriei

Detectorul monitorizează tensiunea bateriei și, în cazul în care este descărcată, transmite un raport panoului de control, pentru a-l anunța pe utilizator sau pe instalator. Detectorul continuă să funcționeze și arată orice mișcare detectată cu un licărit al LED-ului. Înlocuirea bateriei trebuie făcută cu panoul de control în modul Service de către un tehnician calificat în termen de maxim 2 săptămâni de la data raportului.

**Observație:** Dacă o baterie parțial descărcată este introdusă în sistem, atunci LED-ul începe să pâlpâie timp de un minut. Atunci detectorul va funcționa, dar semnalul Low Bat (baterie descărcată) va fi trimis la panoul de control. Bateriile expirate nu trebuie aruncate la gunoi, ci trebuie depozitate conform regulamentelor locale.

## Decuplarea detectorului din sistem

Dacă un detector este decuplat, panoul de control va anunța decuplarea. Detectorul trebuie să fie șters din panoul de control, înainte de a fi scos în mod intenționat.

## Parametri tehnici

Tensiune	baterie din litiu, tip CR123A (3,0V 1,5 Ah)
Durata medie de viață a bateriei	cca 3 ani(max. 20 activări zilnice)
Banda de comunicare	868.1 MHz, protocol JABLOTRON
Raza comunicării:	aprox. 300m (suprafață deschisă)
Raza tipică de sensibilitate	a se vedea Fig. 5 și Fig. 6

## Detector magnetic wireless JA-183M pentru uși

Dimensiuni: partea transmițătorului 75 x 31 x 23 mm

magnet A : 56 x 16 x 15 mm, magnet B: Ø10 x 4 mm

Mediul operațional în conformitate cu standardul EN 50131-1:

II. Interior general

Scala temperaturilor de funcționare: -10°C la +40 °C

Clasificare: clasa 2

Este în conformitate cu standardele: EN 50131-1, EN 50131-2-6, EN 50131-5-3

Este în conformitate cu standardele: ETSI EN 300220, EN50130-4,  
EN55022, EN 60950-1

Poate fi acționat în conformitate cu: ERC REC 70-03



JABLOTRON ALARMS a.s. declară prin prezenta că modulul JA-183M este în conformitate cu cerințele esențiale și alte prevederi semnificative ale Directivei 1999/5/EC. Originalul evaluării conformității poate fi găsit pe site-ul [www.jablotron.com](http://www.jablotron.com) – secțiunea Asistență Tehnică.



Observație: Cu toate că acest produs nu conține materiale dăunătoare, vă sugerăm ca după folosire să returnați produsul dealerului sau direct producătorului.